



MF 2200

2240, 2250, 2260, 2270, 2270 XD, 2290



VON MASSEY FERGUSON



Seite 10
Einzug



Seite 12
Vorpresskammer



Seite 14
Ballenformung



Seite 16
Überragende Knoter

Inhalt

- 04 Qualitätsfertigung
- 06 Großballenpressen für alle Anforderungen
- 10 Pickup und Einzug
- 12 Vorpresskammer
- 14 Ballenformung
- 16 Übertagende Knoter
- 18 Überwachung und Steuerung
- 20 MF 2270 XD
- 22 Einzel- und Tandemachsen
- 24 Schneidwerke
- 27 Wartung
- 28 AgCommand® Telemetriesystem
- 29 Zubehör
- 30 Umfassende Unterstützung. Immer dann, wenn Sie sie brauchen.
- 32 Technische Daten
- 34 Maschinen-Übersicht

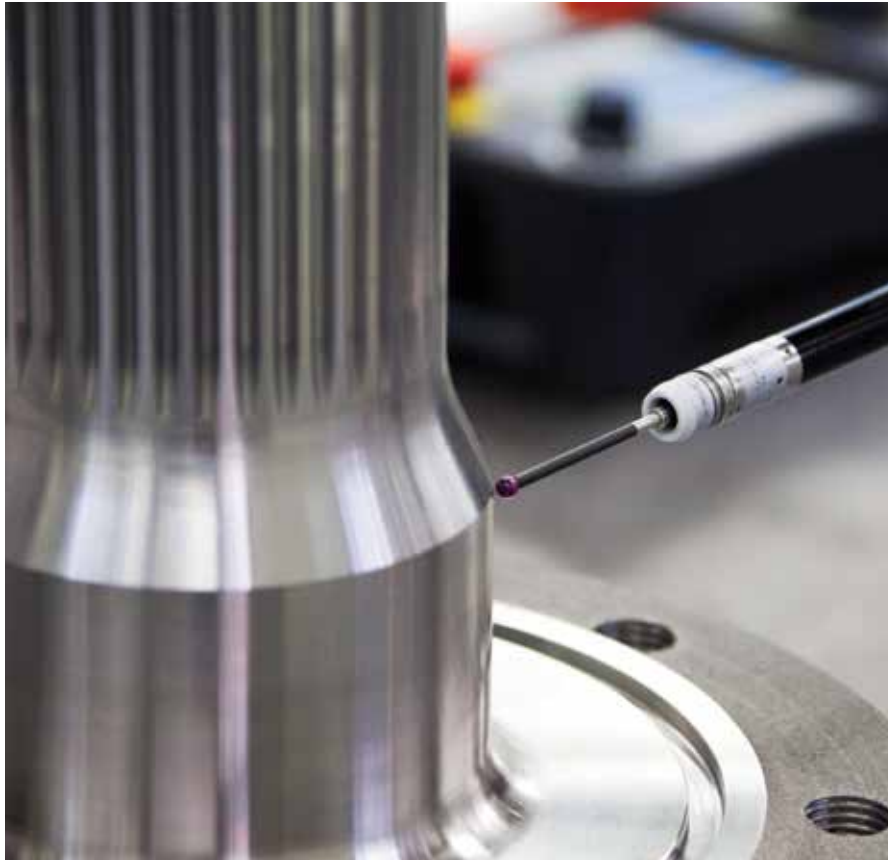


Seite 18
Überwachung und Steuerung



Seite 24
Das neue ProCut-Schneidwerk



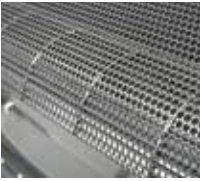


Hesston, Kansas

1991 erwarb AGCO die Hesston Corporation, einen führenden Hersteller im Bereich Erntetechnik in Nordamerika, sowie einen 50-prozentigen Anteil am Joint Venture der Hay and Forage Industries (HFI). Im Jahr 2000 schließlich erwarb AGCO auch die restlichen Anteile von Hay and Forage Industries in Hesston, Kansas, und festigte damit seine Rationalisierungsstrategie durch die Konsolidierung größerer Operationen in Nordamerika.

Mit Hunderten von Patenten ist Hesston® seit der Einführung des ersten selbstfahrenden Schwadmähers im Jahre 1955 einer der innovativsten Vorreiter im Bereich Heu und Viehfutter. Zu den von Hesston entwickelten Erfindungen zählen auch der erste hydrostatische Schwadmäher, der erste Mähauflbereiter mit Freilaufachse und die erste große Quaderballenpresse, die allein 50 Einzelpatente für sich beansprucht.

Die in Hesston gefertigten Produkte sind auch heute noch führend im Bereich Heu und Viehfutter. Das Werk bietet Mähwerke, konventionelle Hochdruckpressen, Rundballenpressen und Großballenpressen sowie eine Reihe von selbstfahrenden Schwadmähern an. Hinzu kommen die innovativen Rotormähdrescher, die auf der ganzen Welt vertrieben werden.





Seit 1978 Lieferant hochwertiger Quaderballenpressen

Die Baureihe MF 2200 umfasst sechs Großballenpressen und bietet eine Vielzahl an innovativen Merkmalen, die den Landwirten Verbesserungen bei Kapazität, Ballendichte, Flächenleistung sowie gleichzeitig reelle Einsparungen bei Zeit und Kosten bieten. Diese Maschinen basieren auf der bewährten Baureihe MF 2100 und führen in diesem äußerst wettbewerbsintensiven Marktsegment eine Reihe neuer Merkmale und unzähliger Vorteile ein.

Die Konstrukteure in Hesston hatten das Ziel, eine neue Baureihe von Ballenpressen zu entwickeln, die einfach zu bedienen und leicht zu warten ist, aber gleichzeitig viele intelligente Merkmale bietet, um perfekte Ballen zu produzieren – schneller und mit geringeren Transportkosten. Die glatten, modernen Linien dieser Maschinen betonen ihren Spitzenplatz bei der Konstruktion von Ballenpressen.

Die Modelle der Baureihe MF 2200 decken alle üblichen Ballengrößen für Quaderballen ab, die heute von Landwirten, Lohnunternehmern, Heu- und Strohhändlern sowie der Industrie verlangt werden.

Letztendlich haben Besitzer dieser ausgezeichneten Ballenpressen die Gewissheit, dass ihre Maschine auf bewährter Technologie, 35-jähriger Erfahrung und modernsten Innovationen basiert. Im Jahr 2013 konnte unser Werk in Hesston sein 35-jähriges Jubiläum in der Fertigung von Ballenpressen feiern und die 25.000 Großballenpresse an einen Kunden übergeben – mehr Gewissheit ist nicht nötig!

Das komplette Paket

Massey Ferguson hat für jedes gewünschte Ballenmaß genau die richtige Presse

Modell	Ballenmaße (B x H)	Stroh	Heu	Heulage	Silage	Elefantengras
MF 2240	0,80 x 0,70 m	•	•	•	•	•
MF 2250	0,80 x 0,90 m	•	•	•	•	•
MF 2260	1,20 x 0,70 m	•	•	•	•	•
MF 2270 u. MF 2270 XD	1,20 x 0,90 m	•	•	•	•	•
MF 2290	1,20 x 1,30 m	•	•	-	-	•

● = Optimal geeignet, - = Nicht empfohlen



* Transporthöhen und -breiten hängen von der Gesetzgebung der einzelnen Länder ab

- Von den Experten in Hesston, Kansas, konstruiert und gebaut
- Produktivität, die Maßstäbe gesetzt hat
- Gleichmäßig hohe Ballendichte
- Hochwertige Ballen, die sich gut stapeln und transportieren lassen
- Schneidwerk- und Tandemachsen-Optionen sorgen für höchste Produktivität bei allen Modellen
- Das im Vergleich zu anderen Ballenpressen hocheffiziente Antriebssystem senkt die Leistungsanforderungen und folglich auch die Betriebskosten
- Geringe Anzahl an Bauteilen und einfache Wartung





Das Beste haben, der Beste sein



Wenn Sie eine gleichmäßig hohe Leistung und qualitativ hochwertige Ballen wünschen, benötigen Sie die richtige Ausrüstung. Die MF 2200 Großballenpressen sind absolute Spitze, wenn es um die schnelle und problemlose Erledigung Ihrer Arbeit geht.

Seien Sie der Beste und wählen Sie die Baureihe MF 2200.



MF Pressen liefern das, worauf es ankommt: Perfekte, gleichmäßige Ballen!



Dank der beeindruckenden Merkmale erhalten Sie beste Ergebnisse

Eines der beeindruckendsten Merkmale aller Modelle der Baureihe MF 2200 ist die Pickup. Die unglaubliche Erntegutmenge, die jede dieser Maschinen aufnehmen kann, muss man einfach selbst erlebt haben. Und obwohl die Kapazität der Pickup groß ist, garantieren der Rollenniederhalter und die Leitbleche, dass sie dennoch schonend mit dem Erntegut umgeht.

Der schwere, schwimmend gelagerte Rollenniederhalter ist bei allen Varianten serienmäßig. Er sorgt für verlustarme, saubere Aufnahme auch bei schneller Fahrt.

Die perfekte Führung der Pickup über eine Druckfeder gewährleistet, dass die Pickup den Geländekonturen exakt folgen kann. Die neue Konstruktion sorgt für mehr Bodenfreiheit beim Pressen und beim Transport.

Die 4 Zentrierschnecken sorgen für ein gewaltiges Schluckvermögen unter allen Bedingungen. Das Erntegut gelangt ungehindert zum Rotor und der Zugang für Wartungsarbeiten ist optimal.

Von der Pickup führt der Raffer das Erntegut in die Vorpresskammer, um eine perfekte Lage zu formen. Sobald die notwendige Dichte erreicht ist, fördert der Stopfer die einzelnen Lagen – synchronisiert mit dem Kolben – in die Ballenkammer. Da der Stopfer erst aktiviert wird, wenn die Kammer komplett voll ist, entstehen immer einheitliche, perfekt gleichmäßige Lagen.



Vier Zentrierschnecken sorgen bei Ballenpressen mit „Raffer“ für eine schnelle Zuführung.



Auch Pressen mit Schneidwerk sind zur kontinuierlichen Versorgung des ProCut-Schneiderotors mit 4 Halb-Schnecken ausgestattet.



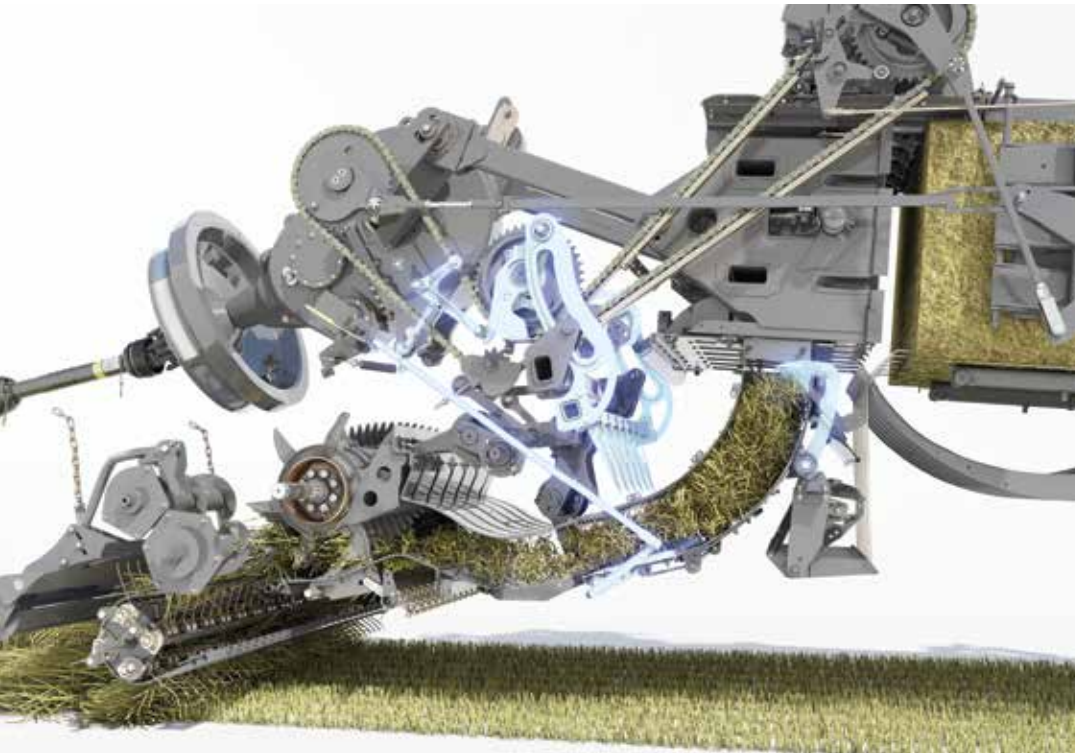
Führung der Pickup mittels Druckfeder für hohe Arbeitsgeschwindigkeit.



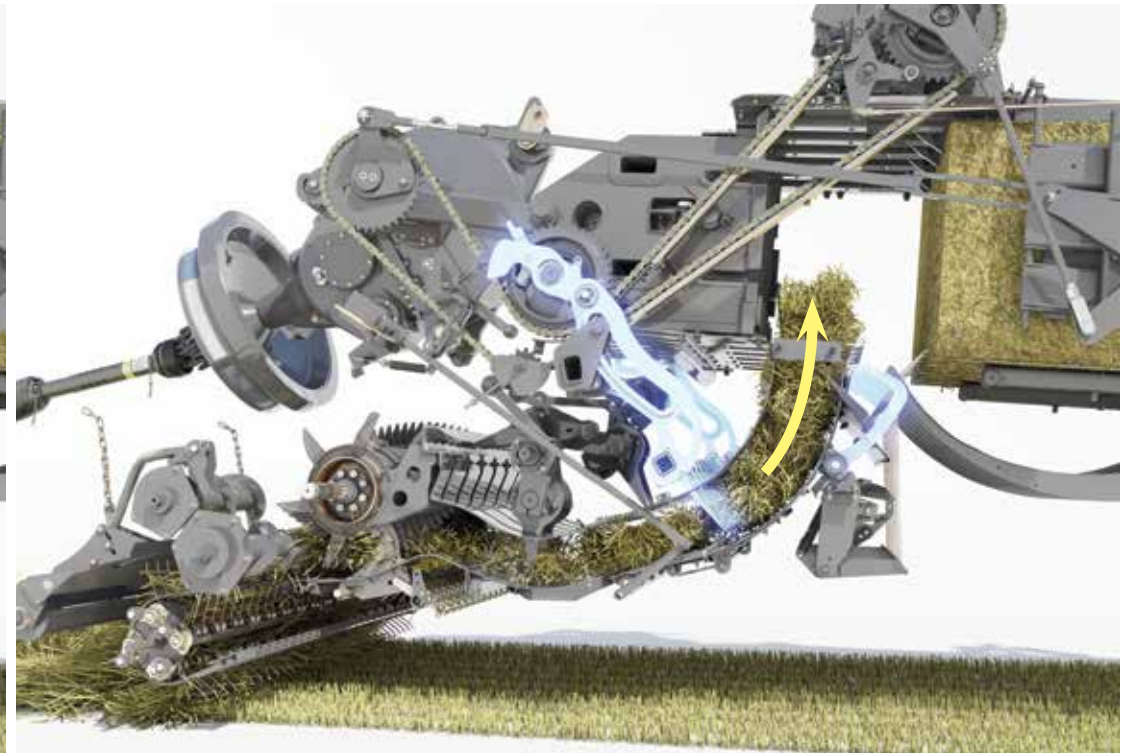
Die Rafferzinken gewährleisten eine gleichmäßige Zuführung in die Vorpresskammer.

Vorpresssystem

Das preisgekrönte Design der Vorpresskammer garantiert eine hohe Kapazität, eine branchenführende Ballendichte und eine erstklassige Form der Ballen. Erst wenn die Vorpresskammer komplett gefüllt ist, wird die Sensorklappe aktiviert. Der Stopfer schiebt dann die vorverdichtete und vorgeformte Schicht in die Ballenkammer.



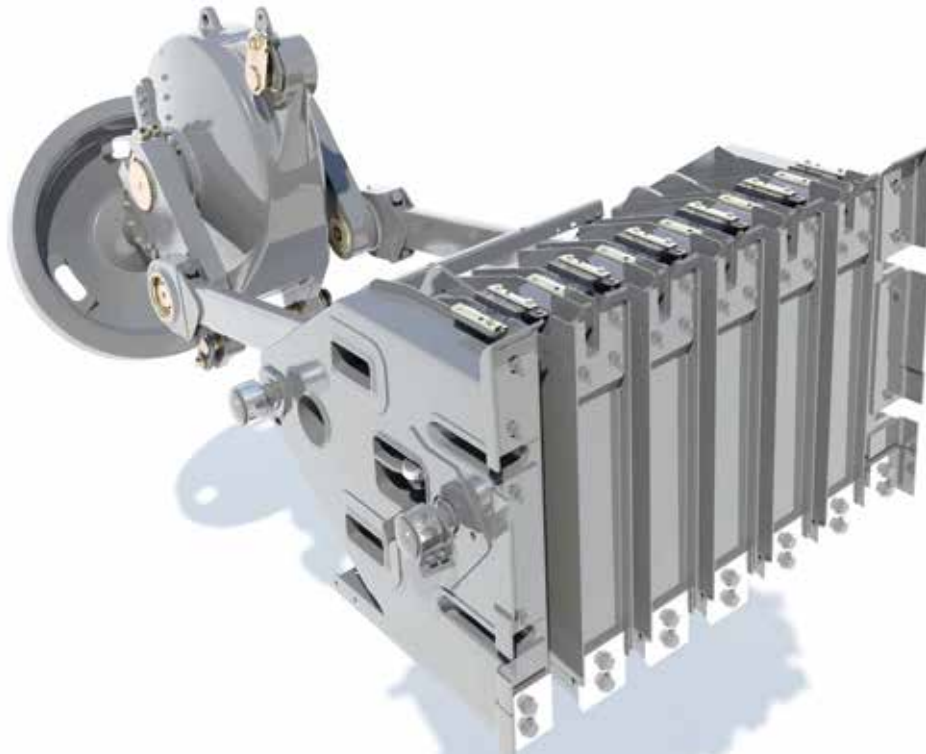
▼ Befüllung der Vorpresskammer.



▼ Vorpresskammer – Stopfer in Aktion.

Der schwerste und stärkste Kolben der Branche.

Der starke Kolben ist über zwei schwere Pleuelstangen mit dem gewaltigen Getriebe verbunden. In diesen Stangen befinden sich Lastsensoren, welche die Last auf der Kolbenfläche messen. Die Daten der Lastsensoren werden genutzt, um das System zur automatischen Regelung der Ballendichte zu steuern, und um dem Fahrer beim Auftreten von ungleichmäßigen Schwaden über Pfeile entsprechende Fahrhinweise zu geben.



Einfach unschlagbar: Der extrem belastbare Kolbenantrieb.



Zuverlässiger Dauerläufer: Der schwere Hochleistungskolben.

OptiForm™ -Ballenkammer

Die Ballenkammer der Baureihe MF 2200 ist so geformt, dass Ballen mit einer perfekten Form und einer unglaublichen Dichte gepresst werden. Sie ist besonders robust konstruiert und bietet Jahr für Jahr höchste Zuverlässigkeit.

Die Ballenpressen MF 2270 XD und MF 2290 sind mit der **OptiForm**-Ballenkammer ausgestattet, die bei diesen Hochleistungsmodellen eine noch höhere Ballendichte und eine

optimale Ausformung des Ballens gewährleistet.

Die Klappen dieser beiden Modelle sind deutlich länger als bei den kleineren bzw. den Vorgängermodellen und mit einem überarbeiteten Profil versehen, um die Verdichtung der Ballen zu optimieren und damit eine noch bessere Ballenform und eine gleichmäßige Dichte im gesamten Ballen zu gewährleisten.

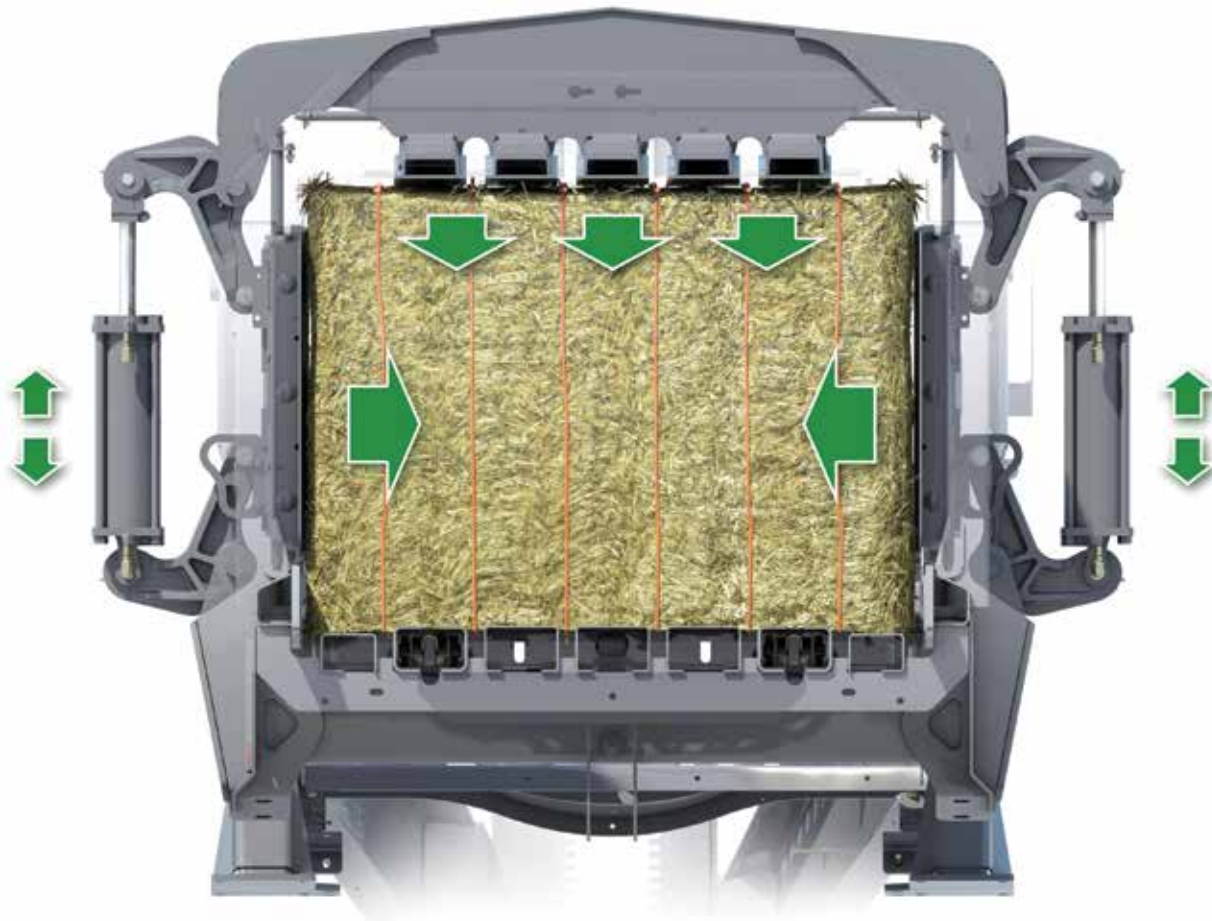


MF 2270 XD **17%** längere Klappen,

MF 2290 **22%** längere Klappen

Automatische Regelung der Pressdichte

Doppelt wirkende Presszylinder beaufschlagen sowohl die seitlichen als auch die oberen Kammerklappen mit Druck, um eine einheitliche Ballendichte zu gewährleisten. Gesteuert wird der gesamte Vorgang automatisch über das Bedienterminal C1000.



Doppelt wirkendes Dreiwege-Presssystem.



Automatische Regelung der Pressdichte über das Bedienterminal C1000.



Presszylinder.

Doppelknotersystem

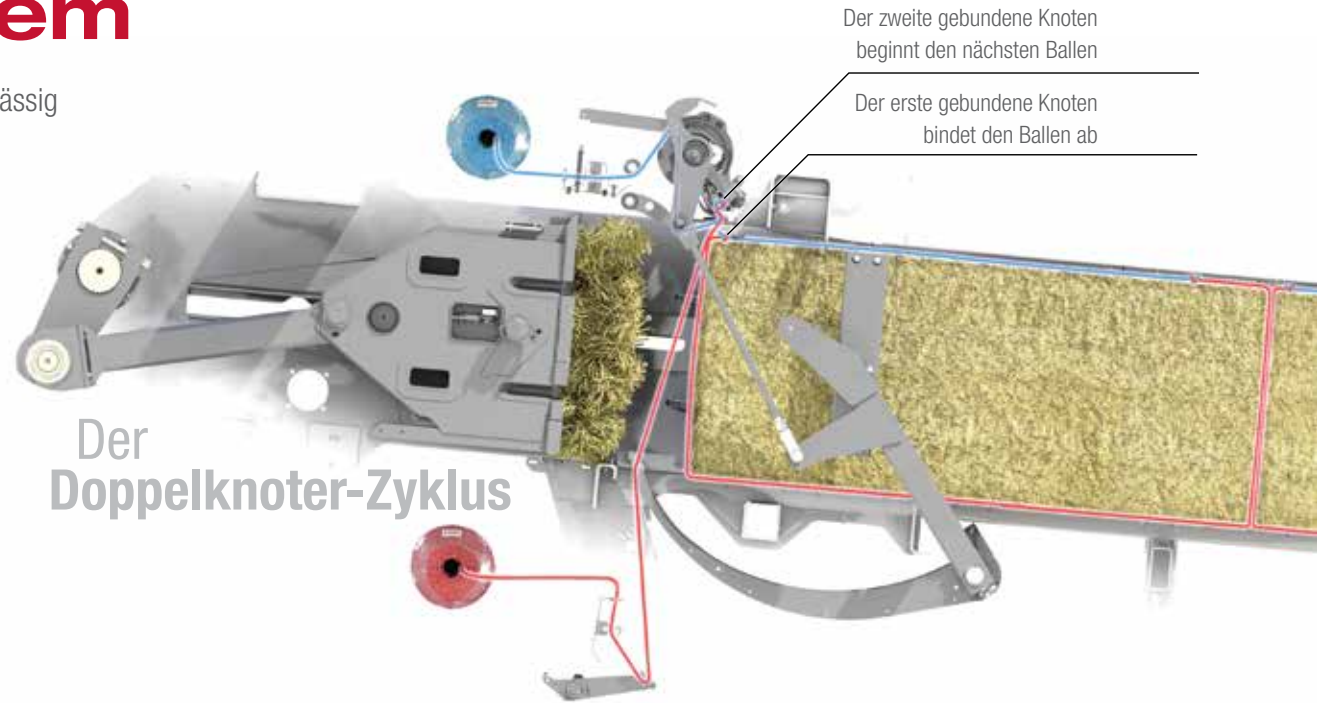
Das in Hesston (USA) entwickelte Doppelknotersystem ist äußerst zuverlässig und knüpft seit über 35 Jahren weltweit Millionen von Ballen. Mit den Ballenpressen der Baureihe MF 2200 wird diese Tradition fortgeführt.

Mit dem Ziel, eine perfekte Ballenqualität und höchste Sicherheit zu bieten, werden die Knoter über eine Kette direkt vom Hauptgetriebe angetrieben, wodurch eine präzise Synchronisation von Kolben, Knotern und Nadeln möglich ist.

Die Zentralschmierung der Knoter schmiert regelmäßig 26 wichtige Punkte der Knotereinheit, um Ballen für Ballen einen störungsfreien, zuverlässigen Betrieb zu gewährleisten.

Die neue automatische Kettenschmierung versorgt die wichtigen Kettenantriebe der Ballenpresse automatisch mit Öl. Ein weiteres Merkmal, mit dem die Lebensdauer der Bauteile verlängert, der Wartungsaufwand minimiert und die Gesamtbetriebskosten gesenkt werden.

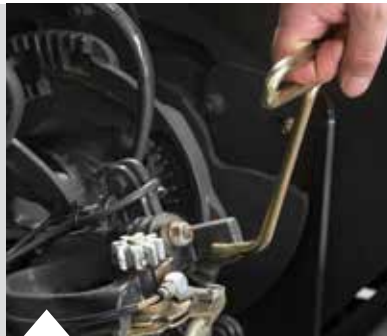
Die optionale, elektronische Ballenlängensteuerung erlaubt eine schnelle und einfache Einstellung der Ballenlänge über das Bedienterminal C1000.



Der Doppelknoter-Zyklus



Leicht zugänglicher Knoterbereich.



Jeder einzelne Knoter kann problemlos hochgeklappt werden, um Wartung und Service zu erleichtern.



Einfache und zuverlässige Einstellung der Ballenlänge. Um eine exakte Steuerung der Ballenlänge zu erreichen und um bei allen Erntegutbedingungen eine hohe Messgenauigkeit zu gewährleisten, läuft das Sternrad zur Längenmessung mittig auf der Ballenkammer und bewegt sich synchron mit der oberen Klappe der Presskammer.



Zentralschmierung für einen reduzierten Wartungsbedarf und eine überragende Zuverlässigkeit des Knoters.



Automatische Kettenschmierung über die gesamte Breite der Kette.

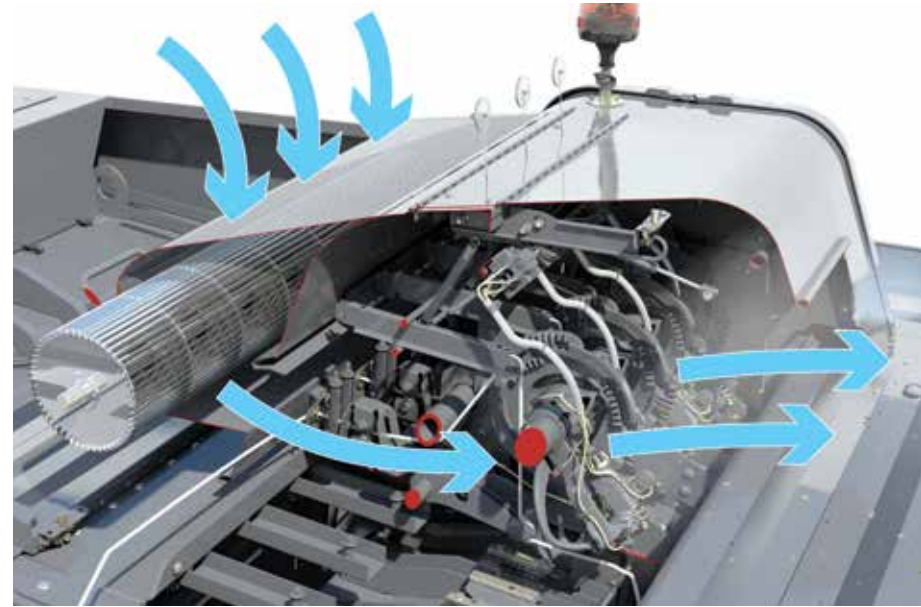
Knotergebläse und Garnvorrat

Knotergebläse

Angetrieben von der Hydraulikpumpe der Ballenpresse, sorgt das serienmäßige Knotergebläse permanent für einen Luftstrom von 140 km/h! Dieser entfernt jegliche Fremdkörper gründlich aus dem Knoterbereich. Durch die Verwendung des aus unseren Hochleistungsmähreschern bekannten hydraulisch betriebenen Querstromgebläses wurde die Effizienz der Reinigung weiter gesteigert. Dies gewährleistet einen hohen und effizienten Luftstrom.

Garnvorrat

Alle Modelle erlauben mit einem Garnvorrat von 30 Rollen in den „Easy-Fill“-Garnkästen einen sehr langen, ununterbrochenen Arbeitseinsatz. Die Produktivität wird gesteigert, da Sie den Arbeitstag nicht unterbrechen müssen, um den Garnvorrat aufzufüllen. Durch die großen Abmessungen der einzelnen Fächer können auch „extra große“ Garnspulen verwendet werden, wodurch noch mehr Garn mitgeführt werden kann und folglich mit einer Ladung Garn noch mehr Ballen gebunden werden können.



Knotergebläse



Der durchgehend perfekte Knoten.



Einfache Befüllung der „Easy-Fill“-Garnkästen.



Leichte Platzierung des Garns, das auch bei hügeligem Gelände nicht verrutscht.



Die Garnkasten-Beleuchtung erlaubt auch bei Dunkelheit ein problemloses Befüllen der Garnkästen.

Perfekte Kontrolle auf Knopfdruck

Der gesamte Pressvorgang wird über das äußerst vielseitige und benutzerfreundliche Ballenpressen-Bedienterminal C1000 vom Start bis zum fertigen Produkt überwacht. Der Fahrer hat die Möglichkeit jede Funktion per Tastendruck zu steuern. Als anerkannt bestes Bedienterminal auf dem Markt, kann es individuell auf die Anforderungen des Benutzers angepasst werden, um die erforderlichen Informationen präzise anzuzeigen.

Das bordeigene, elektronische System gewährleistet automatisch, dass jeder Ballen die gleiche Dichte aufweist, unabhängig von Schwadgröße und Fahrgeschwindigkeit. Darüber hinaus wird eine automatische Fehlerdiagnose durchgeführt.

Der hochwertige, gut ablesbare Farbbildschirm ist bei jeder Tages- oder Nachtzeit gut zu erkennen. Die Ballenpresse selbst ist vollkommen ISOBUS-konform und kann daher an jedem Traktor mit ISO-VT-Terminal angeschlossen und verwendet werden.

Das Bedienterminal verfügt über eine Videofunktion und kann problemlos mit einer Kamera verbunden werden, die hinten an der Ballenpresse befestigt ist.



Ballenpressen-Bedienterminal C1000.



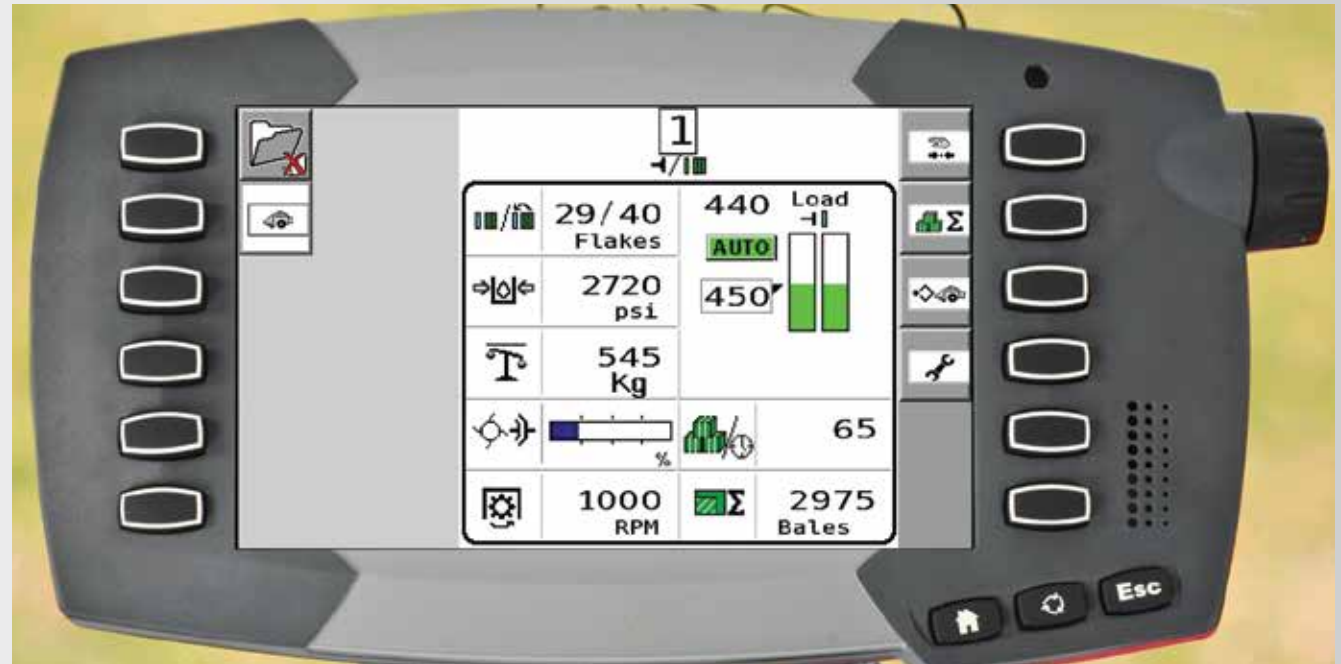
ISOBUS kompatibel.



Steuerung der Ballenpresse über das ISO-VT-Terminal des Traktors.

Die Funktionen des Ballenpressen-Bedienterminals C1000

- Einstellung und Anzeige der aktuellen Kolbenlast
- Leistungsanzeige – Ballen pro Stunde
- Ballenzähler – insgesamt und aktueller Arbeitsauftrag
- Zapfwellendrehzahl
- Pickup-Schlupf
- Ballengewicht (optionales Zubehör)
- Druck in den Presszylindern
- Lagen pro Ballen
- Knoterzyklus und Fehleralarm
- Fahrrichtungsanzeiger, um eine gleichmäßige Zuführung und eine konsistente Ballenform zu gewährleisten
- Möglichkeit über eine SD-Karte oder einen USB-Speicherstick Feld- und Auftragsinformationen zu speichern und zu laden
- Voll videotauglicher Farbbildschirm
- Optionale, elektronische Ballenlängensteuerung
- Anzeige der Position der Messer des ProCut Schneidwerks



Eines von zwei Arbeitsbildern.

Hochleistungspressen MF 2270 XD (Xtra Density)

Wenn Sie eine Maschine benötigen, die Ballen mit maximaler Dichte produziert, ist dies die richtige Ballenpresse für Sie. Die MF 2270 XD bietet beste Eigenschaften und drückt leicht 15 % bis 20 % mehr Erntegut als bisher in den Ballen.*

Die Massey Ferguson Großballen-Quaderpresse 2270 XD (Extra Density) presst zwischen 15 % und 20 % mehr Material in einen Ballen. ** Diese Maschine wurde speziell entwickelt, um die Transportkosten bei einem Ballenmaß von 1,2 m × 0,90 m zu senken. Durch die viel dichteren und schwereren Ballen können der für den Transport vorhandene Platz optimaler genutzt und die Transportkosten weiter gesenkt werden.

Die Ballenpresse MF 2270 XD verpresst unterschiedliche Güter wie Heu, Heulage, Getreidestroh oder auch Elefantengras zu deutlich höher verdichteten Ballen. Um die hohe Ballendichte überhaupt zu erreichen, haben die Ingenieure in Hesston den Antriebsstrang komplett überarbeitet, wobei sowohl Einzelteile als auch der komplette Rahmen der Presse massiv verstärkt wurden, um die zusätzlichen Lasten aufnehmen zu können.



Das wuchtige XD-Schwungrad für ein gewaltiges Drehmoment

Das neue, besonders schwere **XD-Schwungrad** erzeugt zusätzlichen Druck und erhält die Schwingkraft aufrecht, die für den Pressvorgang der besonders dichten Ballen erforderlich ist.

Mit einem Gewicht von 545 kg und einer Breite von 250 mm ist es um 91 Prozent schwerer und doppelt so dick wie das Schwungrad des normalen Modells. Eine solche Schwungmasse erzeugt mehr Presskraft am Kolben, der den Druck auf das Pressgut überträgt und die erhöhte Ballendichte bewirkt.

Das XD-Schwerlastgetriebe übernimmt die Kraftübertragung

Um die höhere Last und die größere Schwungmasse zu beherrschen, mussten die Ingenieure in Hesston im Vergleich zur Standardausführung ein neues, um 35 % schwereres Getriebe in einem Gehäuse mit viel größerer Wandstärke entwickeln. Alle Zahnräder und Lager wurden überarbeitet, um die Übertragung der enormen Kräfte zu ermöglichen. So ist beispielsweise die Abtriebswelle fast 20 % größer als die der Standardpresse.

Für höchste Lasten ausgelegt

Der gesamte Antriebsstrang und die Struktur des Rahmens der MF 2270 XD wurden speziell ausgelegt, um die für die hohe Pressdichte notwendige Stabilität und Integrität zu bieten. Das „**XD-Schwerlastgetriebe**“ ruht nun in höher belastbaren Lagern im robusten Rahmen, welcher seinerseits zur Aufnahme des größeren „**XD-Schwungrads**“ überarbeitet wurde.

Die Kurbelarme zwischen Getriebe und Presskolben sind identisch mit denen der äußerst bewährten Quaderpresse MF 2190. Diese größeren Kurbelarme können die höheren Kräfte übertragen, die zum Pressen der dichteren Ballen erforderlich sind.

* Im Vergleich zur Ballenpresse MF 2270 in Standardausführung. ** Unter Verwendung von speziellem Hochleistungsgarn

Das wuchtige **XD-Schwungrad** ist **91 %** schwerer
und mehr als doppelt so dick, wie die Standardversion

Der **OptiForm**-Ballenkammer wird nicht nur der Pressdruck auf das Material erhöht, um die besonders dichten Ballen zu pressen, der Pressvorgang findet auch bei einem niedrigeren hydraulischen Druck statt als bei der Standardversion MF 2270. Dazu haben die Ingenieure in Hesston an der Seite der Kammer „**XD-Presskanalklappen**“ installiert. Diese Klappen haben ein neues Profil und sind leicht nach innen gebogen, um die Verdichtungswirkung zu verstärken.



Merkmale der MF 2270 XD Extra Density:

- „**XD-Schwungrad**“ – doppelte Masse für mehr Druck und Schwung
- „**XD-Getriebe**“ – mit hochfesten, größer dimensionierten Komponenten und Befestigungspunkten
- Verbesserte Festigkeit der Gesamtkonstruktion zur Aufnahme der höheren Lasten
- **OptiForm**-Ballenkammer mit XD-Presszylindern für höhere Dichte
- Serienmäßig mit gefederter, selbstlenkender Tandemachse für hohe Geschwindigkeiten (bis zu 60 km/h, abhängig von der Gesetzgebung der einzelnen Länder)
- Optional mit integrierter Ballenwaage

Vorteile der MF 2270 XD Extra Density:

- Mehr Material pro Ballen
- Weniger Ballen pro Feld – senkt die zum Abfahren eines Feldes notwendige Zeit
- Geringere Feldtransportkosten
- Geringerer Garnverbrauch
- Reduzierter Lagerbedarf
- Geringere Straßentransportkosten

Presst zwischen **15 % und 20 %**
mehr Material in den Ballen

Einzel- oder Tandemachse

Fünf Modelle sind wahlweise mit Einzel- oder Tandemachse und mit hydraulischen oder optional mit Druckluftbremsen erhältlich.

Ballenpressen mit Einzelachse sind bis 40 km/h zugelassen und passen perfekt zu vielen Kundenanforderungen.

Alternativ können sich Kunden für die Version mit Tandemachse entscheiden. Diese Tandem-Konfiguration ist mit selbstlenkenden Hinterrädern ausgestattet, um den Reifenverschleiß bei enger Kurvenfahrt zu verringern.

Bei den Traktoren der Baureihen MF 7700 und MF 8700 mit Topausstattung lässt sich diese Funktion so einstellen, dass sie beim Einlegen des Rückwärtsgangs automatisch aktiviert wird.

Für eine optimale Nutzung bei Rückwärtsfahrten, beim Transport sowie bei Arbeiten an steilen Hängen kann die Hinterachslenkung hydraulisch in Mittelstellung blockiert werden. Auf dem Bedienterminal C1000 wird der Status der Lenksperre angezeigt.

Die Massey Ferguson Tandemachse verfügt an jedem Rad über eine unabhängige Blattfederung, die zu einer komfortablen und sicheren Fahrt beiträgt.

Der Betrieb auf dem Feld ist erheblich komfortabler und die Ballenpresse kann sicher mit höheren Geschwindigkeiten betrieben werden, ohne diese übermäßigen Stößen und Belastungen auf hartem und unebenem Gelände auszusetzen.

Die Tandemachse ist für Geschwindigkeiten bis zu 60 km/h zugelassen (abhängig von der Gesetzgebung auf dem Markt), um hohe Geschwindigkeiten und einen sicheren Straßentransport zwischen den Feldern zu ermöglichen.



Ballenpresse MF 2240 mit Einzelachse.



Ballenpresse MF 2270 mit Tandemachse.



Optionale Niederdruck-Radialreifen der Größe 620/40R22.5.



Hydraulische Lenksperre der Hinterachse.



Unabhängige Blattfederung an jedem Rad.



Die Tandemachse ermöglicht hohe Transportgeschwindigkeiten und bietet höchsten Fahrkomfort zwischen den Feldern.

Die Tandemachse ist für Geschwindigkeiten bis zu **60 km/h** zugelassen, um hohe Geschwindigkeiten und einen sicheren Straßentransport zwischen den Feldern zu ermöglichen*

Höchstleistung und Wartungsfreundlichkeit neu definiert

ProCut-Schneidwerk

Für erstklassig geschnittene Silage- oder Strohballen sind die Modelle MF 2240 bis MF 2270 XD mit einem Hochleistungsschneidwerk lieferbar.

ProCut schneidet das Erntegut zuverlässig auf die gewünschte Länge, während die Rafferzinken für die beschleunigte Förderung in die Vorpresskammer sorgen. Die Rafferanordnung garantiert eine konsistente Lagenbildung und somit letztendlich perfekt geformte Ballen unabhängig von Schwadform und -dichte.

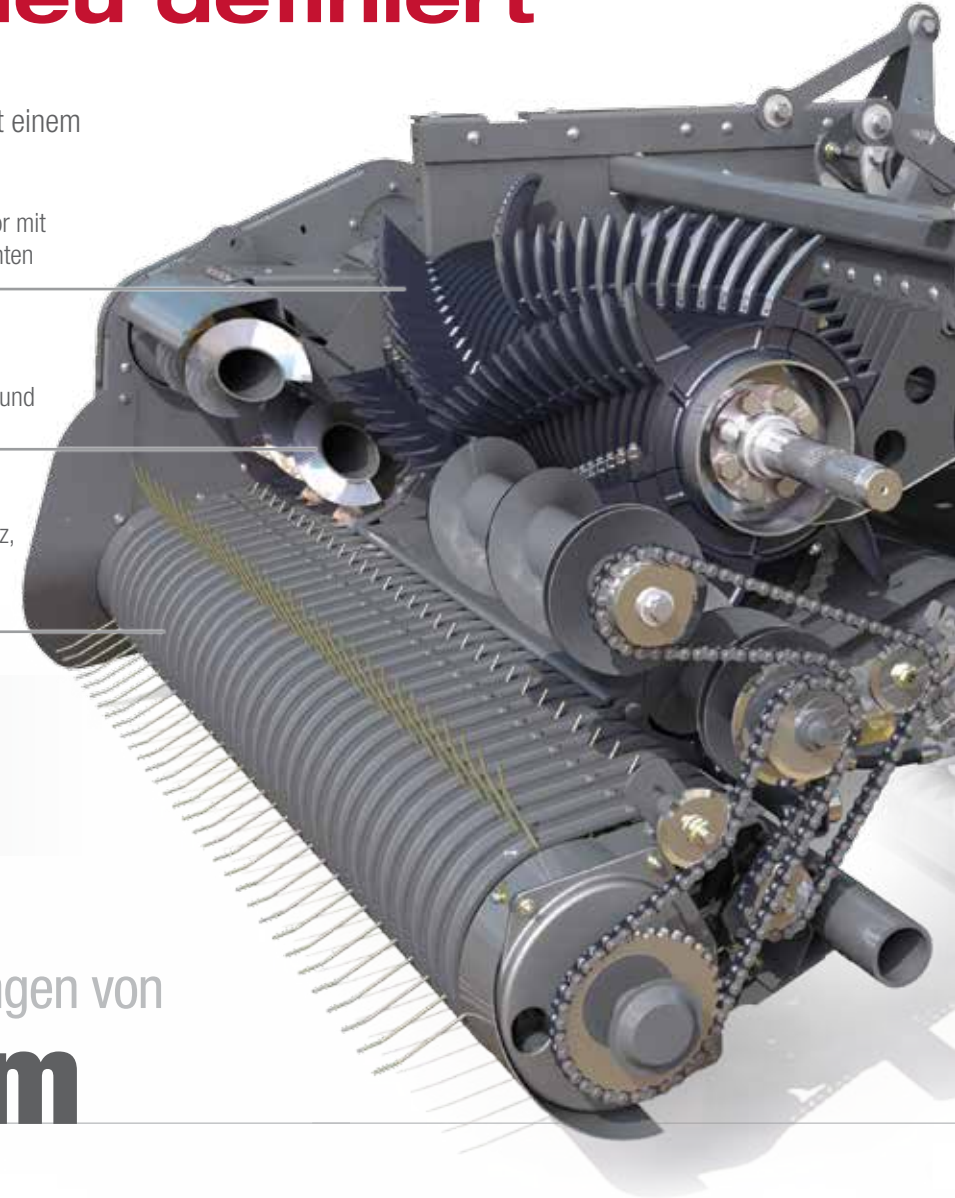
Die Modelle MF 2240 und 2250 verfügen über ein Schneidwerk mit 17 Messern, während bei MF 2260, 2270 und 2270 XD gar 26 Messer zum Einsatz kommen. Die Messer sind auf zwei Messerbalken verteilt, die sich über das C1000-Terminal mühelos aus der Kabine auswählen und einschwenken lassen. Sind alle Messer im Einsatz, beträgt die Schnittlänge 43,5 mm, ist nur eine Messergruppe eingeschwenkt, sind es 87 mm.

Jede Messergruppe ist dank der Messersicherung über Druckspeicher sicher vor Fremdkörpern im Schnittbereich geschützt.

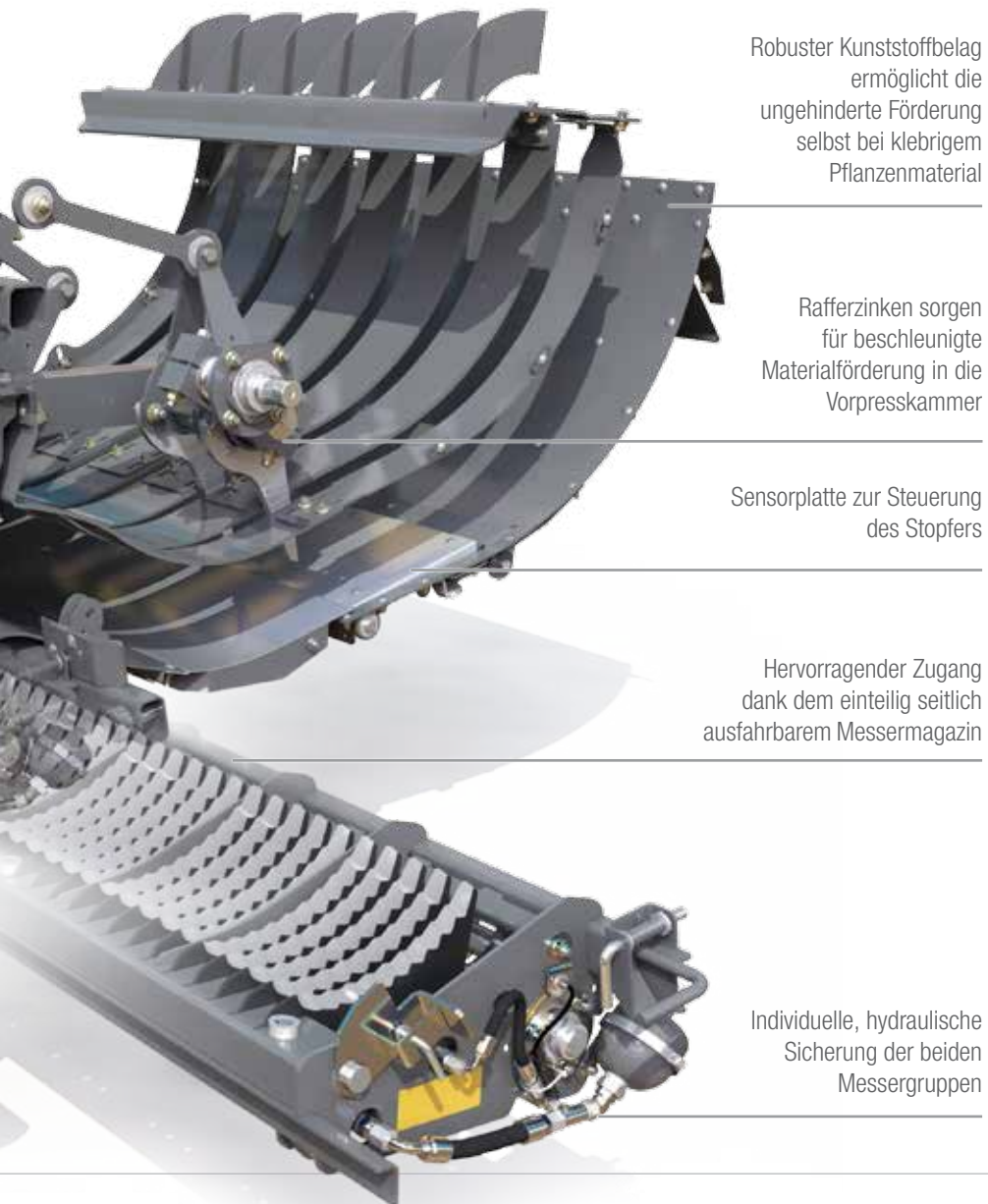
Brandneuer ProCut-Schneidrotor mit V-förmig angeordneten Segmenten

Halbschnecken garantieren perfekten Gutfluss, beste Sicht und ungehinderten Zugang

Pickup mit gewaltigem Durchsatz, unabhängig von Erntegut oder Einsatzbedingungen.



Zwei mühelos von der Kabine aus schwenkbare
Messergruppen bieten im Handumdrehen Schnittlängen von
43,5 mm oder 87 mm



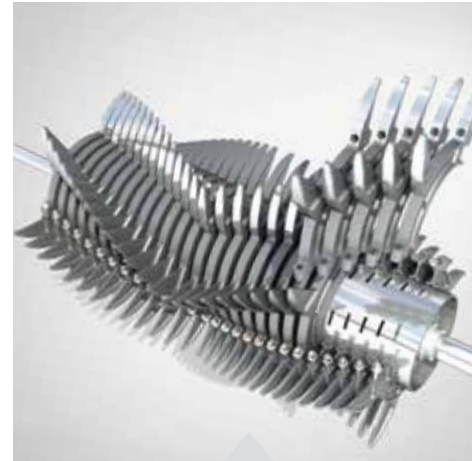
Robuster Kunststoffbelag ermöglicht die ungehinderte Förderung selbst bei klebrigem Pflanzenmaterial

Rafferzinken sorgen für beschleunigte Materialförderung in die Vorpresskammer

Sensorplatte zur Steuerung des Stopfers

Hervorragender Zugang dank dem einteilig seitlich ausfahrbarem Messermagazin

Individuelle, hydraulische Sicherung der beiden Messergruppen



Problemlos zugänglicher und leicht zu wartender Hochgeschwindigkeitsrotor mit großem Durchmesser und einfach austauschbaren Fingersegmenten



Der sehr leichte Zugang erlaubt einen zügigen, bequemen Messerwechsel

Vorzüge des ProCut-Schneidwerks:

- Hoher Durchsatz dank großem ProCut-Rotor
- Gleichmäßig kurz geschnittenes Erntegut aufgrund eines durchgängigen Messerabstands von nur 43,5 mm
- Schnell reagierende, individuelle hydraulische Messersicherung beider Messergruppen
- Von der Kabine aus schnell hydraulisch absenkbarer Schneidwerksboden
- Bei herausgezogenem Messermagazin vorbildlicher Zugang zur Reinigung, Prüfung und Wartung
- Einzelne Messer können problemlos entnommen bzw. ausgetauscht werden
- Anzeige des Betriebsstatus beider ProCut-Messergruppen auf dem Terminal



Präzisionsschnitt dank den neuen, verschleißarmen ProCut-Hochleistungsmessern

Raffer-Schneidwerk

Das für die Modelle MF 2240** und MF 2250 erhältliche Raffer-Schneidwerk kombiniert exzellente Schnittleistung mit einem hohen Durchsatz bei gleichzeitig niedrigerem Leistungsbedarf.

Das Raffer-Schneidwerk ist mit einem dreistufigen Raffer ausgestattet, der das Erntegut über sechs stationäre Messer zieht, die sich im Boden des Raffergehäuses befinden.

Genau wie bei den Ballenpressen mit Schneidrotor verfügt auch beim Raffer-Schneidwerk jedes Messer zum Schutz vor Fremdkörpern über eine federbelastete Einzelsicherung.



Raffer-Schneidwerk für MF 2240** und MF 2250.

** Nicht in jedem Land verfügbar; verbindliche Auskunft erhalten Sie von Ihrem Massey Ferguson-Händler

Vorteile des Raffer-Schneidwerks:

- Messer können einfach ausgebaut oder gewechselt werden
- Federbelastete Einzel-Messersicherung
- Hohe Arbeitsgeschwindigkeiten
- Geringe Leistungsanforderungen
- Dichte, gut geformte Ballen



„Raffer-Schneidwerk“
 Kombiniert gute Schnittleistung mit
 hohem Durchsatz und niedrigerem Leistungsbedarf

Wartungsfreundlichkeit

Gutes Design erleichtert die Arbeit



01 Sehr informatives Benutzerhandbuch.



02 Gut zugängliche Knoter.



03 Überprüfen des Ölstands des Schneidwerkgetriebes.



04 Überprüfen der Pickup-Kettenspannungen.



05 Einstellen der Schwungrad-Rutschkupplung.



06 Schmieren der Zapfwelle.



Auffüllen des automatischen Kettenölers.



Auffüllen des automatischen Kettenölers.

Telemetriesystem AgCommand®

AgCommand® setzt beim Erfassen der Daten der Maschine – und der Ballen, die sie produziert – neue Maßstäbe.

AgCommand® erfasst Daten über den CANBUS der Ballenpresse und übermittelt diese an einen sicheren AGCO-Server. Der Besitzer kann diese Daten dann abrufen und erhält so genaue Informationen über den Einsatzort der Ballenpresse, ihre Einstellungen und darüber was sie produziert.

Das System arbeitet vollautomatisch, sodass sich der Fahrer ohne Unterbrechung dem Pressen der Ballen widmen kann.

Informationen zum Pressvorgang werden in einem internen Datenerfassungsgerät der Maschine gespeichert, das mit einer GPS-Antenne und einem GSM-Mobiltelefonmodul verbunden ist. Diese Daten werden dann, zusammen mit Positionsangaben, über das Mobilfunknetz an einen sicheren AGCO-Server übermittelt. Betreiber und Fahrer können diese Daten nahezu in Echtzeit über eine passwortgeschützte Webseite auf ihrem PC, Smartphone oder Tablet aufrufen.

AgCommand® erfasst eine Vielzahl von Daten über den CANBUS, um eine noch tiefgreifendere und detailliertere Maschinenanalyse zu ermöglichen. Diese Daten lassen sich schnell und einfach in einem übersichtlichen „Felddatenbericht“ zusammenfassen – dieser enthält Angaben zum Feld und zum Erntegut sowie die Anzahl der gepressten Ballen und die Anzahl der Lagen/Ballen. Bei Maschinen, die mit der integrierten Ballenwaage ausgestattet sind, zeigt der Bericht zudem das Ballengewicht sowie eine Zusammenfassung der Feldeffizienz. Die meisten Daten lassen sich zudem auf einer Feldkarte anzeigen.



AgCommand® Felddatenpunkte.



AgCommand® Instrumententafel.

Field Summary Report	
Field: Beaufort Field	
Resource	Wheat Straw
Variety	Solstice
Time entered field	04/10/2012 11:51:03
Time left field	04/10/2012 17:22:31
Variables	
Difference Bale Count - Total []	184
Minimum Bale Flakes - Last []	28
Maximum Bale Flakes - Last []	52
Average Bale Flakes - Last []	30.7
Difference Bale Weight - Total [kg]	95580
Minimum Bale Weight [kg]	430
Maximum Bale Weight [kg]	587
Average Bale Weight [kg]	527

AgCommand® Felddatenbericht.



AgCommand® GPS- und GSM-Antenne.



AgCommand®



AGCOs neue übergreifende Technologiestrategie trägt die Bezeichnung Fuse Technologies und wird professionellen Erzeugern auf der ganzen Welt eine nahtlose Integration und Konnektivität ihrer gesamten landwirtschaftlichen Maschinen und Geräte ermöglichen. Sie wird die Landwirtschaft verändern, indem sie Agrarlösungen liefert, die zu einer Senkung der Betriebsmittelkosten, einer größeren Effizienz und einer höheren Rentabilität führen.

Zubehör

Um die Produktivität zu steigern, anspruchsvolle Aufgaben zu erleichtern und um Ihr Unternehmen voranzubringen, sind optionale Extras erhältlich.



Die integrierte Ballenwaage ermittelt das Gewicht des Ballens beim Verlassen der Presskammer auf der Ballenrutsche.



Am Heck montierte Videokamera.



Durch bereits serienmäßig vorhandene Anschlüsse, lässt sich problemlos eine Videokamera mit der Ballenpresse verbinden. Das Bedienterminal C1000 verfügt bereits serienmäßig über einen videotauglichen Farbbildschirm.



Hochgenaue Lastsensoren für die integrierte Ballenwaage.



Hydraulischer Stützfuß.



K 80 Kugelkupplung.

Kundendienst

Umfassender Service und dynamische Unterstützung



Massey Ferguson ist eine echte Weltmarke, deren Maschinen rund um den Globus im Einsatz sind, und hinter jeder Maschine von Massey Ferguson steht der starke Service der Kundendienstabteilung von AGCO.

Branchenweite Vergleiche zeigen, dass AGCO seine Kunden mit Ersatzteilen und Kundendienst auf Weltklasse-Niveau versorgt. Dies gilt insbesondere für den technischen Kundendienst für unsere Erntemaschinen, egal ob während oder außerhalb der Saison.

Hervorragende Leistungen in der Saison

Das Ernte-Unterstützungsprogramm ist extrem dynamisch ausgelegt und kann sofort an sich ändernde Bedingungen angepasst werden. Alle bei der Ernte in den verschiedenen Ländern gesammelten Erfahrungen werden genutzt, um den umfassenden Service ständig zu optimieren.

Zu den wichtigen Elementen zählen:

- Ein spezielles Lager für Erntetechnik-Ersatzteile, das eine ausgezeichnete Ersatzteilversorgung und -verfügbarkeit garantiert, und eine direkte und schnelle Reaktion auf Kundenanfragen ermöglicht
- Rund um die Uhr verfügbare AGCO-Ersatzteillager und Kundendiensteinrichtungen für die europäischen MF-Erntetechnikmärkte
- Rund um die Uhr verfügbarer, direkter Händlerzugang zur Online-Ersatzteilbestellung, mit voller Sichtbarkeit aller verfügbaren Ersatzteile im gesamten europäischen Lagernetzwerk
- Außergewöhnliche Dienstleistungen wie späte Abgabetermine, Spezialtransporte, „Euro-direkt“-Lieferungen in ganz Europa an MF-Vertriebspartner und Kunden und Abholdienste
- Spezialisierte Techniker mit fundierten Produktkenntnissen zur Unterstützung lokaler Märkte
- Hohes Engagement der Vertriebspartner vor Ort für maximalen Service durch Ersatzteil- und Serviceunterstützung auch außerhalb der Geschäftsstunden



Ganzjährige Betreuung

Selbstverständlich bieten wir die Unterstützung für unsere Erntemaschine über den Erntezeitraum hinaus an.

Alle Maschinen von Massey Ferguson profitieren ganzjährig sowohl von den hervorragenden Standards der AGCO-Ersatzteile als auch von speziellen Wartungspaketen

- Branchenweit führende Ersatzteilversorgung durch modernste Lager und Logistik von AGCO Parts
- Originalteile von AGCO Parts, dem einzigen Lieferanten von Originalteilen, passen garantiert auf Anhieb
- Hochqualifizierte Ersatzteilspezialisten und gut ausgebildete Servicetechniker für umfassenden Service und spezifische technische Lösungen
- Kundendienstlösungen für Maschinen jeden Alters, für maximale Verfügbarkeit in allen Situationen
- Besondere Fokussierung auf vorbeugende Wartung durch umfangreiche Zustandsprüfungen vor und nach der Saison
- Langfristige Zuverlässigkeit durch kostengünstige Service- und Wartungspakete

Bei der Unterstützung durch den AGCO Kundendienst geht es darum, durch die Bereitstellung von Ersatzteilen und Kundendienst auf Weltklasse-Niveau, die beste Lösung für die Bedürfnisse unserer Kunden zu finden – lokaler Service für eine globale Marke.