

FORGÓBORONÁK ZIRKON





Hatékony magágykészítés



A hozamban gazdag mezőgazdaság legfontosabb tényezője a talaj. Az adott helyen a megfelelő talajművelési eljárás megválasztása és a technika átgondolt használata segítenek abban, hogy a talaj termőképességét hosszú távon fenntartsuk. Az eredményes termesztés további fontos tényezője - a talajművelési eljárás függvényében - a magágykészítés. Ennek célja úgy előkészíteni a talajt, hogy a vetőmag folyamatosan csírázhasson és kelhessen. Fontos, hogy a létrehozott talajszerkezet a betakarításig stabil maradjon.

Az alap talajművelés után a magágykészítéssel készítik elő a termőföldet a növények optimális fejlődéséhez. A talajba beágyazott és csírázó magoknak vízre, hőre és levegőre van szükségük fejlődésükhöz. Fontos, hogy a magokat fedő laza rögökön a csírák könnyen átnőhessenek. A művelet után a vetőmagok alatt olyan enyhén visszatömörített horizont marad, amely a kapilláris vízellátást biztosítja. A jól előkészített magágyban ezek a tényezők optimálisak, és így megalapozzák a növényzet megfelelő fejlődésének alapfeltételét.



Tehát a magágykészítésnek a következő feladatokat kell teljesíteni:

- Az alapművelés utáni felületet tovább kell egyengetni ahhoz, hogy a vetés számára azonos feltételek teremthetők legyenek.
- Az adott magágykészítő munkagép művelő eszközeinek, pl. forgóborona fogainak a rögöket, göröngyöket és hantokat fel kell aprítani. A megfelelő aprítás mellett még az is fontos a növények fejlődéséhez, hogy egyenletesen terítse szét a felszínen, és biztosítsa a talaj hosszú távú stabilitását.
- A talaj művelésének egyenletes munkamélységben kell történnie.
- Az optimális talajzárashoz elengedhetetlen a vetőmag alatt a talaj megfelelő visszatömörítése annak érdekében, hogy a csíra vízellátását a növekedés első szakaszában biztosítsák.
- A gyökérzet vízzel és levegővel történő megfelelő ellátásához a rögök kellően nagy porózussága is fontos.

Zirkon – tökéletesség sok változatban



Egyre nagyobb jelentőségre tesz szert, hogy a magágykészítést intenzitását a pillanatnyilag uralkodó feltételekkel összehangolják. A gyakorlat azt mutatja, hogy a forgóboronát intenzíven dolgozó munkagépként rendkívül sokoldalúan lehet használni, és ezt az előkészítő feladatot a lehető legjobban teljesíti.

Az optimális magágykészítéshez a LEMKEN Zirkon forgóboronájának munkavégzési paraméterei kiválóan beállíthatók. Függetlenül attól, hogy sekélyen, gyorsan és extenzíven, vagy mélyen és intenzíven kell dolgozni – a kívánt talajműveléshez csak az olyan előzetes beállításokat kell megváltoztatni, mint munkamélység, rotor fordulatszám, fogak helyzete, és a haladási sebességet kell megfelelően megválasztani. A Zirkon forgóboronának intenzív a keverő és aprító hatása egészen kb. 15 cm munkamélységig. Az aktív művelő eszközök gyakorlatilag minden talajviszonynál, még tömör, száraz, kemény vagy kötött talajoknál is optimális magágyat készítenek. Így a forgóborona használata ma a mezőgazdaságban ismét jelentőségre tett szert. Más munkagépekkel kombinálva számos munkafolyamat mellett gyorsabban és gazdaságosabban végezhető el.

LEMKEN Zirkon forgóboronái a modern mezőgazdasági üzem maximális igényeinek is tökéletesen megfelelnek. A hagyományos és a konzerváló talajművelésben alkalmasak a maximális tartós terhelésre, és akár hátra vagy frontra is felszerelhetők.

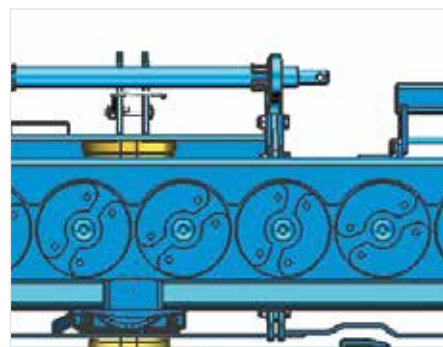
A Zirkon forgóboronák különböző munkaszélességekben és változatokban szállíthatók:

- Zirkon 8: Függesztett alap modell 2,5 - 4 méteres munkaszélességben fix gerendelyes függesztett munkagépként.
- Zirkon 12: Nagy teljesítményű, függesztett, fix gerendelyes forgóborona 3 vagy 4 méteres munkaszélességgel.
- Zirkon 12 K: 4-6 méteres munkaszélességeknél a függesztett forgóboronát a Solitair 9 K vetőgéppel kombinálva is össze lehet csukni hidraulikusan 3 méteres szállítási szélességre.
- Zirkon 12 KA: A 4-6 méteres munkaszélességű, féligfüggesztett forgóborona a LEMKEN pneumatikus vetőgéppel, a Solitairrel együtt az igényes mezőgazdasági üzemek nagy teljesítményű kombinációját testesíti meg.





Maximális pontosság hosszú időn keresztül



Kategóriájában a legegyszerűsebb futású és legkönnyebben húzható munkagép

Maximális stabilitás a zárt hajtóműtechnőknek köszönhetően

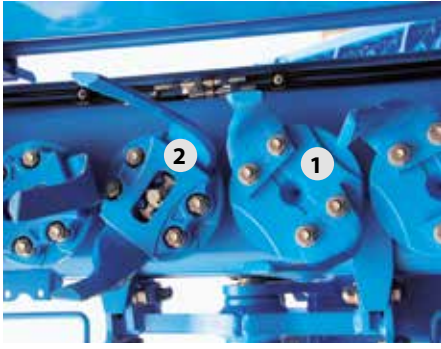
A Zirkon forgóborona szíve a hajtóműtechnő. Zárt egységként, vastag falú, mikroötvözött, minőségi acélból gyártották behegesztett csapágházakkal.

- Az alsó és a felső elem összehegesztés-re kerül, és így maximális stabilitást biztosít (a felső ábrán pirossal jelölve).

- A zárt hajtóműtechnő a pontosan egy vonalban elhelyezett csapágházakkal rendkívül egyenletes és nyugodt futást biztosít a forgóboronának. Ezek a kiemelkedő futási paraméterek, valamint a fogak pontos vezetése a LEMKEN Zirkon forgóboronája számára hosszú élettartamot biztosít.

A munkaszélesség minden méterén négy-négy fogtartó egymáshoz eltoltan helyezkedik el, így a Zirkon forgóborona fogai egymás után dolgoznak.

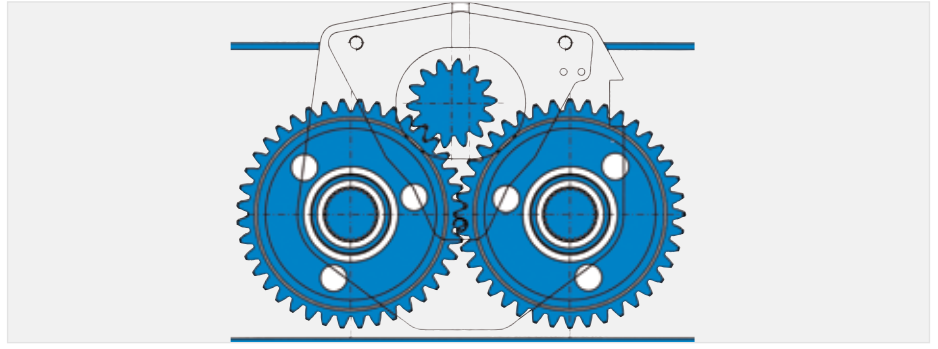
- A fogak még szélsőséges feltételek mellett is egyenletes terhelik le az erőgépet.
- Ez az elrendezés rendkívül nyugodt futást biztosít, és a forgóborona rázkódását is megakadályozza.



Különféle boronafog opciók – készen áll bármely feladatra

Az alapkivitel csavaros rögzítésű boronafogakkal rendelkezik (1); opcióként gyorskapcsolású boronafogak rendelhetők (2). A gyorskapcsolású boronafogokat a rotorra csavarozott tartókba lehet rögzíteni.

- A különleges edzési eljárás rendkívül törés és kopásállóvá teszi a fogakat.
- A legjobban kopó tartományban a páncélozás jelentősen megnöveli a fogak élettartamát.
- Hosszú élettartam
- A boronafogak könnyű, gyors cseréje
- Keményfémme felrakott boronafogak vagy burgonyaművelő fogak mélyebb műveléshez szintén rendelkezésre állnak



Forgásirányváltás – egyszerűen és gyorsan állítható a fogak megfelelő helyzete

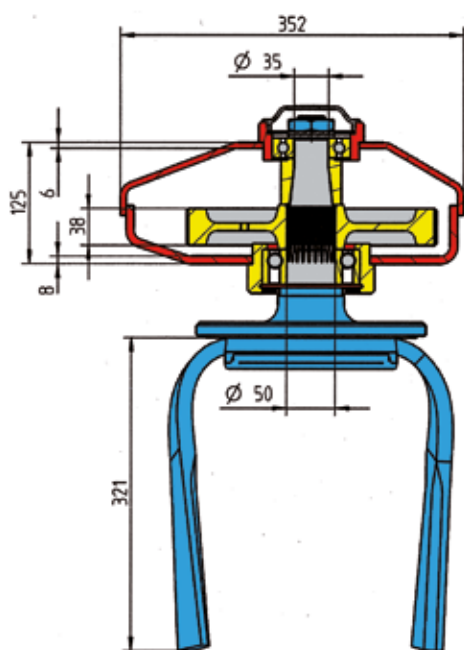
A LEMKEN DUAL-Shift a fordulatszám egyszerű átkapcsolása mellett még a rotor forgásirányának megváltoztatását is lehetővé teszi.

- A forgásirány megváltoztatásával a fogak előfutása utánfutásra állítható.
- Utánfutásra állítva az Allround fogaknak jobb az egyengető hatása, és a köveket a talajban tartják.

- Előrefutás helyzetben az Allround fogak jobb behúzással rendelkeznek, és mulcsba vetésnél a talaj és a növényzet intenzív összekeverését garantálják. A finom földet a vetőmag ültetési mélységébe szállítják, a durvább rögök a felszínen maradnak, és csökkentik a kicserepesedést és az eróziót.



Zirkon 8



Stabil, ferde vázprofil (minden adat mm-ben)

Sokoldalú forgóborona az optimális magágy-készítéshez

A LEMKEN Zirkon 8 a kis és közepes teljesítményű erőgépek új forgóboronája. Különlegessége a moduláris koncepció, amely választási lehetőséget kínál az olyan alkotórészeknél, mint például a hajtómű és a fogak rögzítése. Így a Zirkon 8 minden körülményhez és alkalmazási feltételhez optimálisan kialakítható.

- A felső és az alsó csapágy közötti nagy távolság tehermentesíti a fogtartót, és a csapágyaknak hosszú élettartamot biztosít.

- Az újfajta magasabb és ferde vázprofilról emellett a szennyeződések könnyebben esnek le.

- Az egyszerű hajtómű mellett, amelynél a rotorok kívánt fordulatszáma a fogaskerekek cseréjével állítható be, a Zirkon 8 opcióként DUAL-Shift váltóművel is felszerelhető. A fordulatszám kapcsolókkal történő váltása mellett ekkor a fogak forgásiránya cseréjük nélkül előfutásról utánfutásra változtatható.

- A 300 mm hosszú, csavar rögzítésű kések fogak a cserekeres hajtóműves (WG) Zirkon 8-nál. Kiegészítő felszerelésként, a forgóborona fogak is rendelhetőek élfelrakottan. Gyorscsereős rendszerrel a Zirkon 8-nál a fogak 340 mm hosszúak, és szintén páncélozottak.



Egyszerű erőátvitel a cserekeres hajtóművel



A fogak cseréje a gyorscsereős rendszer segítségével

- A számos, opcionális kiegészítőnek köszönhetően, mint például erősített torony, központilag beállítható simítólemezek, a LEMKEN átfogó hengerprogramjának részét képező optimális hengerek és más tartozékok, a Zirkon 8 forgóboronát a vevő igényeinek megfelelően felépíthető géppé teszik.



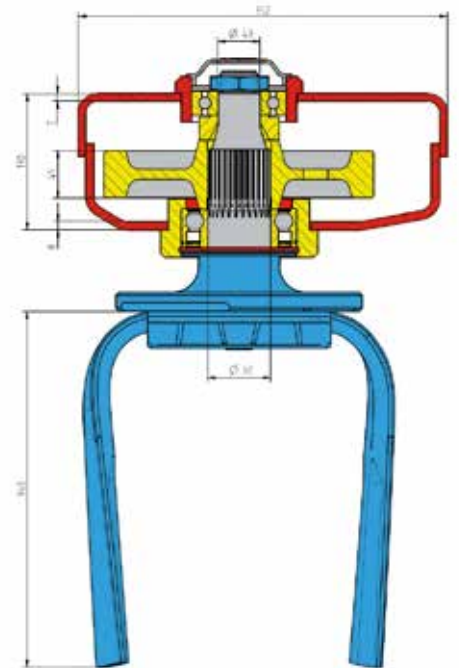
Maximális tartós terhelésre készült forgóborona minden talajhoz

A LEMKEN Zirkon 12 forgóboronáját maximális tartós terhelésre méretezték akár a hagyományos, akár a konzerváló talajművelési eljárásokban. A művelés intenzitását célirányosan a haladási sebességgel, a TLT fordulatszámával és a forgóborona hajtóművével lehet befolyásolni.

- A zárt, vastag falú, különleges acélból készült hegesztett váz a pontosan illeszkedő csapágházaknak köszönhetően gondoskodik valamennyi fogaskerék, tengely és csapágy könnyű és nyugodt futásáról. Ez pedig hosszú élettartamot biztosít.
- A Zirkon 12 függesztett forgóborona a LEMKEN Solitair vagy Saphir vetőgéppel felszerelve hatékony kombinációt jelent a pontos vetéshez.
- A DUAL-Shift hajtómű lehetővé teszi, hogy a fordulatszámot 330-ról egyszerűen a 440-es fordulatszámra változtassuk. A 230 és 330-as rotor

fordulatszámú opcionális hajtómű tovább bővíti a Zirkon 12 alkalmazási spektrumát.

- A fogak forgásirányának előrefutásról hátrafutásra való egyszerű változtatásával a DUAL-Shift hajtómű bármilyen alkalmazási feltételhez könnyen hozzáigazítható.
- A kovácsolt, gyorsan cserélhető 340 mm hosszú, és 20 mm vastagságú kések fogak maximális élettartamot jelentenek. A fogak egyszerű és szerzés nélkül elvégezhető cseréjét a gyorscserélő rendszer biztosítja.
- A 380 mm hosszú „speciális fog” burgonyatermesztésnél biztosít intenzív lazítást.



A váz vastag falú minőségi acélból készült (minden adat mm-ben)



DUAL-Shift hajtómű



Fogak gyorscserélő rendszere

Zirkon 12 K



Akár önmagában, akár kombinálva, mindig hatékony

A kompakt konstrukció és a kedvező súlypont teszi a Zirkon 12 K összecsukható forgóboronát a LEMKEN Solitair vetőgéppel kombinálva egy ütőképes talajművelő kombinációvá.

- A hajtómű optimált hatásfoka biztosítja a maximális teljesítmény átvitelt a forgóborona rotorjaihoz.
- Annak érdekében, hogy 4 méteres munkaszélességektől optimális talajkövetést érjenek el, az összecsukható Zirkon forgóboronák két részből állnak. Minden részt egy központi forgásponton rögzítenek, és a másik résztől függetlenül követi a talajt.

- A forgáspontok minden munkavégző tagon középen helyezkednek el, így a Zirkon forgóboronát a henger mindig biztosan vezeti. A 4 métert meghaladó munkaszélességek ellenére a Zirkon 12 K forgóborona 3 méter alatti szállítási szélességre csukható össze.
- A gyors szétnyitás és összecsukás a Zirkon forgóboronát azonnal munkára, illetve szállításra készé teszi.
- Egyedülálló az, hogy az összecsukott forgóborona tagok között helyezkedik el a Solitair 9 K vetőgép vetőmagtartálya. Ez kedvező súlyponti távolságokat biztosít.

A központi forgáspontoknak köszönhetően optimális a talajkövetés



Zirkon 12 KA összecsukható, féligfüggesztett – útközben mindig biztonságos

A LEMKEN féligfüggesztett forgóboronája, a Zirkon 12 KA önmagában vagy vetőgéppel kombinálva is használható. Önmagában használva munkavégzés közben a járszerkezetet kiemelik úgy, hogy a kerekek ne érintkezzenek a talajjal.

- A nagyméretű kerekek nemcsak a talajkímélő használatot, hanem az előírásoknak megfelelő közúti szállítást is biztosítják.
- A Zirkon LEMKEN Solitair vetőgéppel történő kombinálásához a csatlakozási pontok a forgóborona alvázának tengelye fölött fekszenek. Így rövid, kompakt kombináció érhető el, amely pár kézmozdulattal ismét szétválasztható.

- Az alapkivitel részét képező alváztehermentesítés biztosítja, hogy a súly egyenletesen oszlik meg a kombinációban. Ez teszi lehetővé, hogy a vetőgép különböző feltöltési szintjénél is pontosan betartsák a forgóborona munkamélységét.
- A féligfüggesztett Zirkon forgóborona légfékberendezéssel is felszerelhető, ha erre van szükség, vagy vetőgéppel kombinálva használják.
- Kiegészítésként hidraulikus hárompont függesztés is szállítható, hogy a Zirkon forgóboronát más gyártók vetőgépeivel is lehessen kombinálni.
- A LEMKEN Compact-Solitair kombinációban való használatával a nagyobb tartályterfogatnak és a gumikerekes tömörítő hengernek köszönhetően az átütőerő még optimálisabbá tehető.



Jól elérhető, hozzáférhető kapcsolódási pontok



Egyenletes súlymegoszlás a járszerkezet tehermentesítésével

Megfontoltság a legapróbb részletekig



Nagy stabilitású, robusztus torony

A Zirkon forgóborona túlméretezett toronnyal van ellátva, amelyben a szerszámoszláda is helyet kapott.

- Az alsó függesztőkarok csatlakozási pontjai között a rugalmas, átmenő rugózott alsó függesztőrúd felfogja a lökéseket, és így megkíméli a traktort és a munkagépet munkavégzés és szállítás közben.
- Az alsó függesztőkarok eltolható csatlakozási pontjainak köszönhetően a traktor és a forgóborona közötti távolság egyedileg állítható.





Oldalsó védőlemezek a pontos csatlakozáshoz

A késes fogak mellett balra és jobbra található, állítható magasságú és rugóterheléses oldalsó védőlemezek megakadályozzák, hogy a külső fogak bakhátakat alakítsanak ki.

- Az oldalsó védőlemezek felfelé és oldalra képesek kitérni.
- Szállításhoz a 3 méteres munkaszélességű munkagépeknél egyszerűen felhajthatók.
- Opcióként az oldalsó védőlemezek toldattal is felszerelhetők.



Fogak biztosítása a zavartalan munkavégzés érdekében

A zavartalan munkavégzés érdekében minden Zirkon forgóborona biztosítással (1) kapható, amely a rotorok előtt a váz alsó részén van elhelyezve.

- A biztosítás megakadályozza, hogy köves talajon kövek szoruljanak be és megrongálják a fogakat.



Simítólemez a földáramlás szabályozására

Kiegészítő felszerelésként minden Zirkon forgóboronához simítólemezek állnak rendelkezésre.

- A simítólemez tetszés szerint a fogak és az elmunkáló tömörítő henger elé vagy közé szerelhető fel. Ez szabályozza a föld áramlását, és optimálisan egészíti ki a fogak munkáját.
- A magasság állítása központilag a forgóborona oldaláról kulccsal történik.



Bárhol használható



A traktornyomokat optimálisan lazítja fel és egyengeti el

Annak érdekében, hogy a traktornyomot a lehető legjobban fel lehessen lazítani, és el lehessen egyengetni, a szárnyaskéses nyomlázítók helyett keskeny késes nyomlázító is használható.

- Mindkét munkavégző szerszám kényelmesen rögzíthető az alapkivitel részét képező tartón, és bármilyen traktor nyomszélességéhez hozzáigazítható.

- A munkamélység szerszám nélkül állítható.
- A nyomlázítók védelmük érdekében alapkivitelben automatikus biztosítással vannak ellátva.





Közepesen kötött és kötött talajokhoz csipkés tömörítő henger

A csipkés tömörítő hengeren még a ragadós föld sem tapad meg. Ez közepesen kötött és kötött talajoknál is univerzálisan használhatóvá teszi.

- Az edzett tisztító lemezeket stabil tartók rögzítik. Villáskulccsal könnyen állíthatók, és rendkívül jól tisztítják a henger.
- A tisztítólemezek számára a kiegészítő páncélozás vagy a keményfém lemezek maximális élettartamot biztosítanak.



Laza és közepesen kötött talajokhoz trapézgyűrűs henger

A trapézgyűrűre jellemző, hogy sávosan tömöríti vissza a talajt a trapézgyűrűkkel, amelyek pontosan a vetőgép sortávolságában dolgoznak.

- A talajok sok finom talajrészecskét tartalmazó durva felső réteget kapnak, és így kevésbé hajlamosak az eliszaposodásra. A vetéshez rendkívül egyenletes munkamélység, és optimális talajzárás érhető el.
- A zárt trapézgyűrűs hengerek mindegyike jó teherbírásával tűnik ki a laza és közepesen kötött talajoknál, és messzemenően megakadályozzák, hogy a föld feltapadjon.



A vetőgéppel tökéletesen összehangolható

A hárompont hidraulika állítható keretének köszönhetően bármilyen ismert vetőgéphez hozzáigazítható.

- A függesztőkarok változtatható magassága és hosszúsága biztosítják azt, hogy a forgóborona bármilyen vetőgéppel a lehető legoptimálisabban összekapcsolható legyen.
- Minden csapot persellyel látták el, hogy a kopást megakadályozzák.



Mindig megfelelően opcionálva



**A nyomjelzőnek
köszönhetően pontosan
kapcsolódó menetek**

Vetőgéppel kombinálva célszerű a Zirkon forgóboronán hidraulikusan működtetett nyomjelzőt használni. Ezzel biztosítható, hogy vetésnél ne keletkezzen bakhát a két menet között.

- A jelölő tárcsa 360°-os állítása bármilyen feltétel mellett biztosítja az optimális nyomást.
- A nyírócsavaros biztosítás megakadályozza, hogy a nyomjelzők akadályba ütközve megrongálódjanak.



**Vezetőtárcsa a pontos
műveleti utakhoz**

Ahhoz, hogy két műveleti út között ne keletkezzen bakhát, az oldalsó védőlemezek határfoka vezetőtárcsával tovább javítható.

- A 450 mm nagy, íves és állítható magasságú vezetőtárcsákat kívülre szerelik fel a forgóboronára.
- Azzal, hogy a vezetőtárcsák befelé szállítják a földet, tökéletesen sík talajfelszín érhető el.





**Minden esetre:
előre felszerelve**

Az összes Zirkon forgóborona opcionális függesztőszerkezet segítségével előre is felszerelhető.

- Így rendkívül szélsőséges feltételekhez vagy különleges kultúrákat termesztő, speciális gazdaságokban is használható kombináció jön létre.
- A forgóborona előtt a csőpálcás henger biztosítja a munkavégző eszköz pontos mélységvezetését.



Minden fontos kardántengelynél túlterhelés-védelem

A Zirkon forgóborona meghajtásához 1.000 fordulat/perces kardántengely fordulatszám használható.

- Minden fontos kardántengely túlterhelés védelmére bütykös tengelykapcsolót szereltek fel.
- A további munkagépek meghajtásához valamennyi forgóboronát TLT kiajtással látták el.



**Magától értetődő:
biztonság és világítás**

A Zirkon forgóboronák világítása és fékberendezése megfelel a KRESZ jelenlegi előírásainak.

- Emellett az beakadás védelem az összecukható forgóboronák alapfelszereléséhez tartozik.



Műszaki adatok

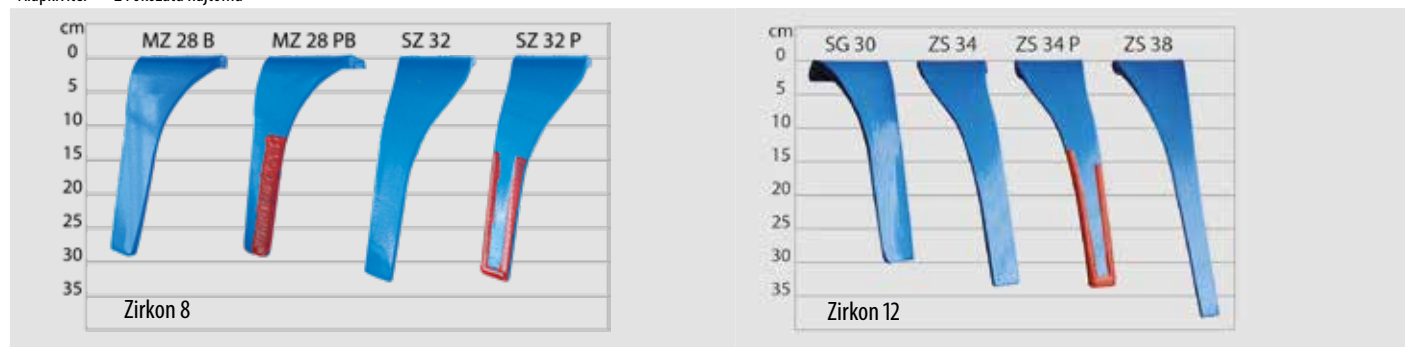
Típus	Munkaszélesség (cm)	Rotorok száma	Súly henger nélkül (kb. kg)	TLT fordulatszámig (fordulat/perc)	Rotor sebesség (fordulat/perc) 1000 fordulat/percnél	Teljesítmény kategória			
						szöghajtómű		2 fokozatú hajtómű	
Függesztett, merev									
Zirkon 8/250 WG ¹ / SG ²	250	10	701	1.000	300/400			44-103	60-140
Zirkon 8/300 WG ¹ / SG ²	300	12	785	1.000	300/400			55-118	75-160
Zirkon 8/350 WG ¹ / SG ²	350	14	946	1.000	300/400			62-125	85-170
Zirkon 8/400 WG ¹ / SG ²	400	16	1.015	1.000	300/400			66-129	90-175
Függesztett, merev									
Zirkon 12/300	300	12	922	1.000	330/440			66-154	90-210
Zirkon 12/350	350	14	1.035	1.000	330/440			77-165	105-225
Zirkon 12/400	400	16	1.149	1.000	330/440			88-176	120-240
Függesztett, hidraulikus összcukható									
Zirkon 12/400 K	400	16	1.762	1.000	330/440	88 - 199	120 - 270	88 - 265	120 - 360
Zirkon 12/450 K	450	18	1.896	1.000	330/440	99 - 199	135 - 270	99 - 265	135 - 360
Zirkon 12/500 K	500	20	2.066	1.000	330/440	121 - 221	165 - 300	121 - 287	165 - 390
Zirkon 12/600 K	600	24	2.452	1.000	330/440	132 - 235	180 - 320	132 - 300	180 - 408
Féligfüggesztett, hidraulikus összcukható									
Zirkon 12/400 KA	400	16	3.531	1.000	330/440	88 - 199	120 - 270	88 - 265	120 - 360
Zirkon 12/450 KA	450	18	3.734	1.000	330/440	99 - 199	135 - 270	99 - 265	135 - 360
Zirkon 12/500 KA	500	20	3.923	1.000	330/440	121 - 221	165 - 300	121 - 287	165 - 390
Zirkon 12/600 KA	600	24	4.447	1.000	330/440	132 - 235	180 - 320	132 - 300	180 - 408

⁽¹⁾ Cserekeres hajtómű

⁽²⁾ Kapcsolóhajtómű

Forgóboronák	Hajtómű	Fordítás/Fokozat	Rotorfordulat (min ⁻¹)	
			540	1.000
Zirkon 8	Cserekeres hajtómű ¹	22/25	162	300
		25/22	216	400
	Kétfokozatú hajtómű	1	162	300
		2	216	400
Zirkon 12 ² / 12 K / 12 KA	szöghajtómű ¹	Alap kivitel	178	330
		Opció 1	238	440
		Opció 2	124	230
	2 fokozatú hajtómű	1 (Alap kivitel)	178	330
		2 (Alap kivitel)	238	440
		1 (Opció)	124	230
		2 (Opció)	178	330

¹ Alap kivitel ² Fokozatú hajtómű



Forgóborona fogak különböző használatra, opcióként maximális élettartamra páncélozott kivitelben is (az ábrán pirossal jelölve)

A szerviz döntő tényező



A LEMKEN munkagép megvásárlása után következik az ismert, szinte szállóigévé vált LEMKEN szerviz. Németországban 18 vevőközeli gyári képviselet és raktár, valamint 40 országban leányvállaltok és importőrök biztosítják a gépkereskedelemmel együtt a gépek és alkatrészek gyors beszerzését.

Ha egy alkatrész nincs raktáron, 24 órán belül megkapja a vásárló a LEMKEN Logisztikai Központján keresztül, amely az év 365 napján éjjel-nappal nyitva tart.

Know-how a LEMKEN szakembereitől

A gazdálkodóknak és a kereskedőknek

jól képzett vevőszolgálati technikusok állnak rendelkezésre mind az üzembe helyezéshez, mind a szakszerű karbantartáshoz és javításhoz. A rendszeres oktatásoknak, továbbképzéseknek köszönhetően a LEMKEN Vevőszolgálat folyamatosan követi a technika pillanatnyi állását.

Eredeti LEMKEN pótalkatrészek

A LEMKEN kopó alkatrészeket maximális használati időtartamra tervezték. A hosszú élettartamot a kiváló minőségű acélok, a legmodernebb gyártási eljárások, és az intenzív minőség-ellenőrzés biztosítja. Ezért az eredeti pótalkatrészek egyértelmű jelöléssel rendelkeznek. Az eredeti pótalkatrészek a LEMKEN információs és rendelési rendszerén keresztül az interneten bármikor megrendelhetők.



LEMKEN GmbH & Co. KG
Weseler Straße 5
46519 Alpen, Germany
Phone +49 2802 81-0
info@lemken.com
lemken.com

Az ÖN LEMKEN márkakereskedője: